

UNIVERSITAS MERCU BUANA
FAKULTAS TEKNOLOGI INDUSTRI
PROGRAM STUDI TEKNIK ELEKTRO

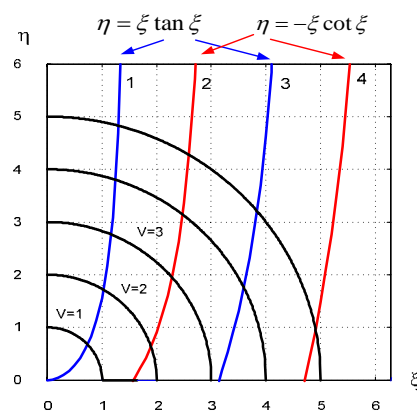
UJIAN AKHIR SEMESTER GANJIL TAHUN AKADEMIK 2007/2008

Mata Kuliah/SKS	: Saluran Transmisi/3
Hari/Tanggal	: Sabtu/Minggu Februari 2008
Waktu	: 90 menit
Sifat Ujian	: Open Note (selembar A4)
Dosen	: Dr.-Ing. Mudrik Alaydrus

Bagian I Fiber Optics

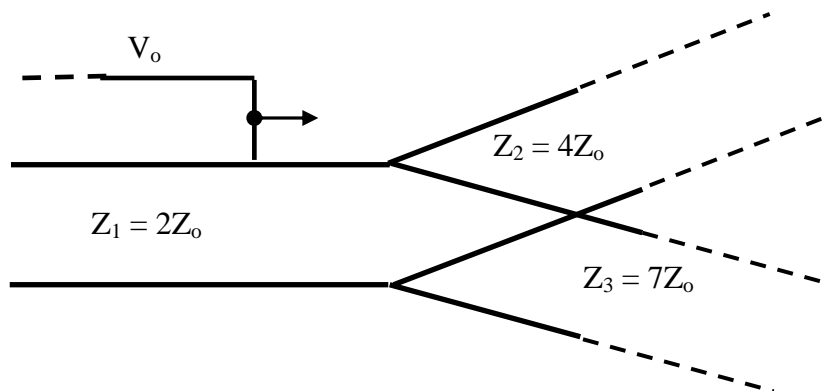
Total Nilai 35

Diberikan sebuah fiber optics berikut, tentukanlah mode-mode yang bisa merambat. Berapa tebal maksimum sehingga ia bekerja secara single mode

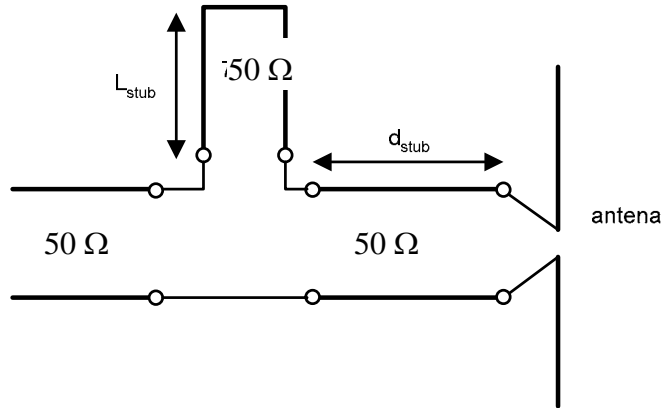


Bagian II Transien pada saluran transmisi

Total Nilai 30



Pada rangkaian di bawah ini sebuah gelombang tegangan konstan yang merambat pada saluran transmisi dan mengenai sambungan berupa percabangan dua buah saluran transmisi, bagaimana daya listrik terbagi pada masing-masing saluran transmisi tersebut ?



Dari hasil pengukuran diketahui impedansi masukan antenna di atas pada frekuensi 1,2 GHz bernilai $Z_{in} = 10 - j15$. Dengan bantuan single stub matching diinginkan terjadi matching pada frekuensi di atas. Tentukanlah nilai d_{stub} dan L_{stub} .

Tentukan factor refleksinya pada frekuensi 0,9 GHz dengan struktur matching di atas.

Acuan Pembuatan Soal: SAP Pertemuan 8-14	Ditinjau & Diverifikasi oleh: Ir. Budiyanto Husodo MSc. Tanggal:	Soal ujian ini dibuat oleh: Dr.-Ing. Mudrik Alaydrus Tanggal:
---	---	---

Smith Chart

